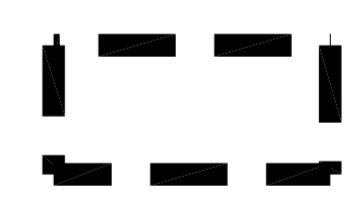
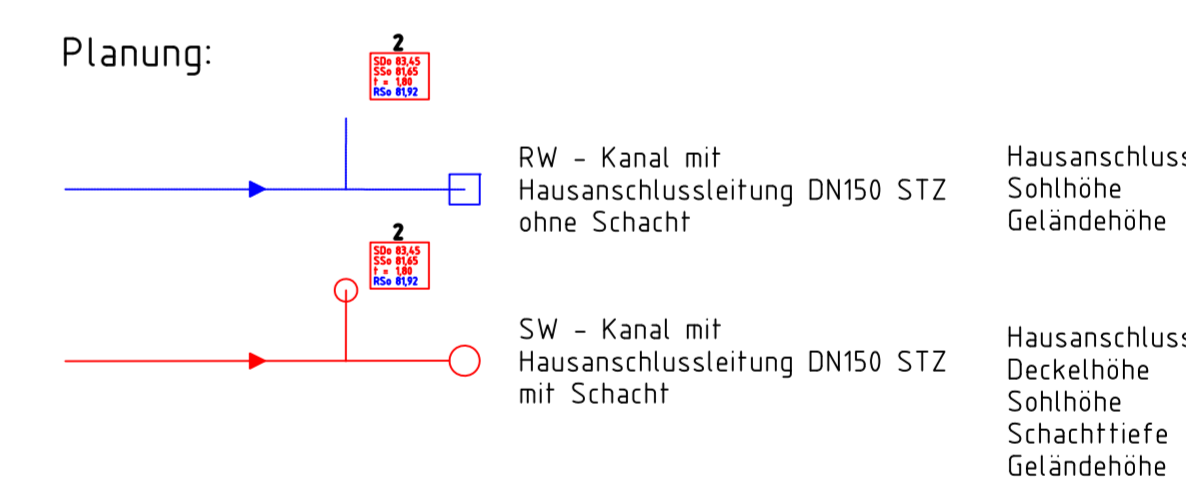
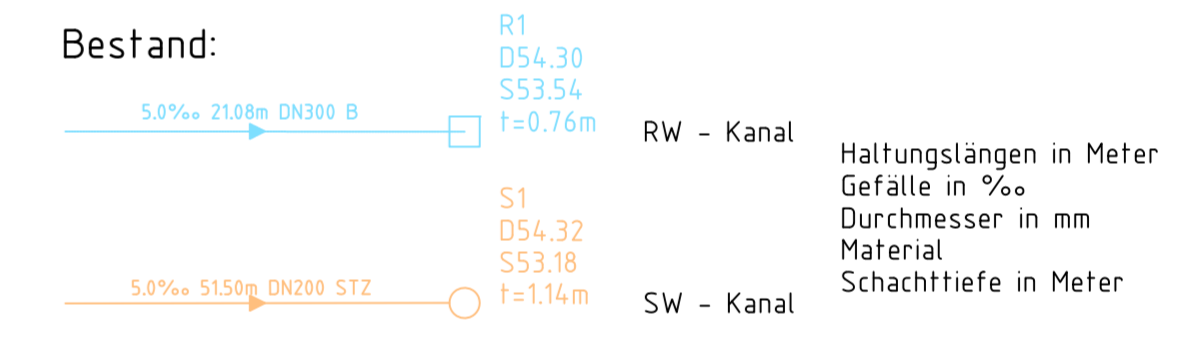


Legende:



Ausführungsplanung

Nr.	Datum	Änderungen	gezeichnet	geprüft
INGENIEURBÜRO DIECK		Kirchenwiese 31 38120 Braunschweig Telefon (0531) 8 77 07-70 Telefax (0531) 8 77 07-80		
Bauherr	Gemeinde Lengede Vallstedter Weg 1 38268 Lengede	freigegeben Datum, Unterschrift		
Bauvorhaben	Baugebiet: Zwischen den Beeken, Ortschaft Lengede 3. Bauabschnitt 2014			
Planinhalt	Leistungsplan Regen- und Schmutzwasserhausanschlüsse			
Maßstab	1:500	Name	Zeichen	
Planfreigabe	gezeichnet	Mattern	Ma	Ausfertigung
	bearbeitet	Wichmann	Wi	Erstell-Datum
	geprüft			Stand-Datum
	Format	681 x 690	Projekt-Nr.	13/09